

# Falownik szeregowy (8-20kW)



## SUN2000-8/12/17/20KTL



### Inteligentny

- Aż 3 układy MPPT na potrzeby dopasowania do różnych rodzajów lub ilości modułów z różnymi ustawieniami
- Inteligentny monitoring i wykrywanie błędów dla 6 łańcuchów
- Porty RS 485 i USB na potrzeby łączności i zarządzania danymi
- Lokalny wyświetlacz graficzny LCD i zdalne monitorowanie

### Wydajny

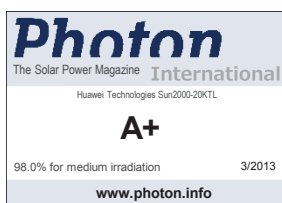
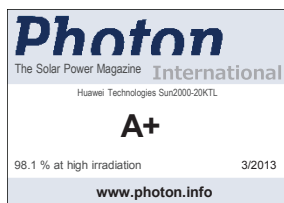
- SUN2000-20KTL Wynik testu Photon: A+/A+ przy średnim i wysokim nasłonecznieniu
- Maksymalna sprawność 98.6%
- Sprawność europejska 98.3%

### Bezpieczny

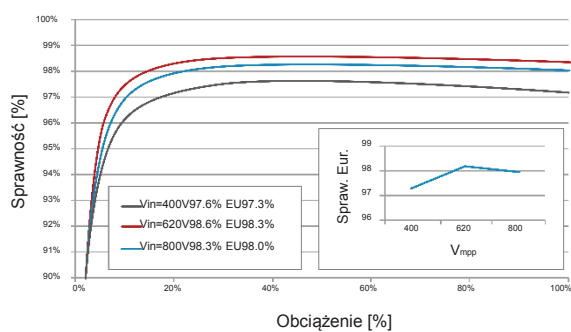
- Zintegrowana ochrona przepięciowa po stronie AC i DC typ II
- Hałas  $\leq 29\text{dB}$ , promieniowanie elektromagnetyczne klasy B
- Ochronny bezpiecznik różnicowoprądowy (RCD)

### Niezawodny

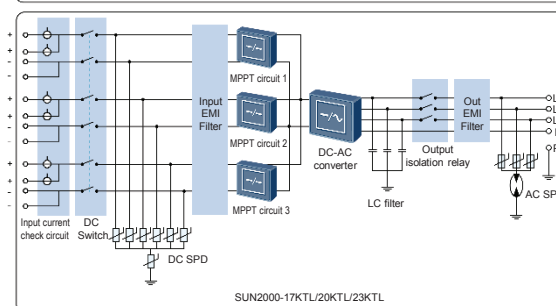
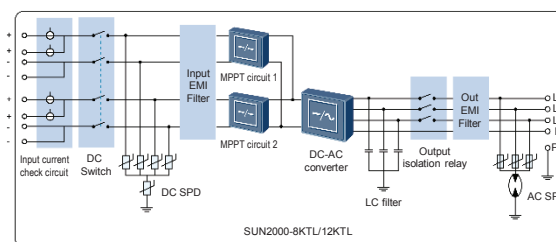
- Gwarancja do 20 lat
- Brak potrzeby instalacji zewnętrznego wentylatora dzięki technologii naturalnego chłodzenia
- Klasa ochrony IP65 dla zastosowań poza pomieszczeniami



### Krzywa sprawności



### Schemat obwodowy



# Falownik szeregowy (8-20KTL)



Specyfikacje techniczne	SUN2000-8KTL	SUN2000-12KTL	SUN2000-17KTL	SUN2000-20KTL
<b>Sprawność</b>				
Maks. sprawność	98.5%	98.5%	98.6%	98.6%
Sprawność europejska	98.0%	98.0%	98.3%	98.3%
<b>Wejście</b>				
Maks. moc wejściowa DC	9,100 W	13,700 W	19,200 W	22,500 W
Maks. napięcie wejściowe	1000 V	1000 V	1000 V	1000 V
Maks. prąd wejściowy na MPPT	18 A	18 A	18 A	18 A
Maks. prąd zwarcia na MPPT	25 A	25 A	25 A	25 A
Zakres napięcia roboczego	200 V - 950 V	200 V - 950 V	200 V - 950 V	200 V - 950 V
Zakres napięcia MPP	320 V - 800 V	380 V - 800 V	400 V - 800 V	480 V - 800 V
Znamionowe napięcie wejściowe	620 V	620 V	620 V	620 V
Maks. ilość wejść	4	4	6	6
Ilość MPPT	2	2	3	3
<b>Wyjście</b>				
Znamionowa moc wyjściowa	8,000 W	12,000 W	17,000 W	20,000 W
Maks. moc wyjściowa	8,800 VA	13,200 VA	18,700 VA	22,000 VA
Znamionowe napięcie wyjściowe	3×230V/400V+N+PE 3×220V/380V+N+PE	3×230V/400V+N+PE 3×220V/380V+N+PE	3×230V/400V+N+PE 3×220V/380V+N+PE	3×230V/400V+N+PE 3×220V/380V+N+PE
Częstotliwość zasilania AC	50 Hz/60 Hz	50 Hz/60 Hz	50 Hz/60 Hz	50 Hz/60 Hz
Maks. prąd wyjściowy	12.8 A	19.2 A	27.2 A	32 A
Regulowany współczynnik przesuwu fazowego	0.8 leading ... 0.8 lagging	0.8 leading ... 0.8 lagging	0.8 leading ... 0.8 lagging	0.8 leading ... 0.8 lagging
Maks. całkowite zakłócenia harmoniczne	<3%	<3%	<3%	<3%
<b>Ochrona</b>				
Ochrona rozłączeniowa po stronie wejścia	Tak	Tak	Tak	Tak
ochrona przed pracą wyspowa (anti islanding)	Tak	Tak	Tak	Tak
Ochrona przed nadmiernym prądem AC	Tak	Tak	Tak	Tak
Ochrona przed odwrotną polaryzacją	Tak	Tak	Tak	Tak
Monitorowanie awarii łańcucha kolektora FV	Tak	Tak	Tak	Tak
Ochrona przepięciowa DC	Typ II	Typ II	Typ II	Typ II
Ochrona przepięciowa AC	Typ II	Typ II	Typ II	Typ II
Monitorowanie izolacji	Tak	Tak	Tak	Tak
Wykrywanie prądu resztkowego	Tak	Tak	Tak	Tak
<b>Wyświetlanie i komunikacja</b>				
Wyświetlacz	Graficzny LCD	Graficzny LCD	Graficzny LCD	Graficzny LCD
RS485	Tak	Tak	Tak	Tak
USB	Tak	Tak	Tak	Tak
<b>Dane ogólne</b>				
Wymiary (Szer./Wys./Gł.)	520 x 610 x 255 mm (20.5 x 24.0 x 10.0 in.)	520 x 610 x 255 mm (20.5 x 24.0 x 10.0 in.)	520 x 610 x 255 mm (20.5 x 24.0 x 10.0 in.)	520 x 610 x 255 mm (20.5 x 24.0 x 10.0 in.)
Waga	40 kg	40 kg	48 kg	48 kg
Zakres temperatury roboczej	-25 °C do +60 °C (-13 °F do +140 °F)	-25 °C do +60 °C (-13 °F do +140 °F)	-25 °C do +60 °C (-13 °F do +140 °F)	-25 °C do +60 °C (-13 °F do +140 °F)
Chłodzenie	Konwekcja naturalna	Konwekcja naturalna	Konwekcja naturalna	Konwekcja naturalna
Wysokość działania	3000 m	3000 m	3000 m	3000 m
Wilgotność względna (bez kondensacji)	0 - 100%	0 - 100%	0 - 100%	0 - 100%
Złącze DC	Amphenol H4	Amphenol H4	Amphenol H4	Amphenol H4
Złącze AC	Amphenol C16/3	Amphenol C16/3	Amphenol C16/3	Amphenol C16/3
Stopień ochrony	IP65	IP65	IP65	IP65
Zużycie prądu nocą	< 1 W	< 1 W	< 1 W	< 1 W
Topologia	Bez transformatora	Bez transformatora	Bez transformatora	Bez transformatora
Emisja hałasu	≤ 29 dB	≤ 29 dB	≤ 29 dB	≤ 29 dB
Gwarancja	5 lat opcja 10/15/20lat	5 lat opcja 10/15/20lat	5 lat opcja 10/15/20lat	5 lat opcja 10/15/20lat
<b>Zgodność z normami</b>				
Bezpieczeństwo/Kompatybilność elektrom. (EMC)	EN61000-6-2, EN61000-6-3, EN61000-3-2, EN61000-3-3, EN61000-3-11, EN61000-3-12, EN/IEC62109-1, EN/IEC62109-2			
Normy przyłączenia do sieci	VDE-AR-N4105, VDE0126-1-1, BDEW 2008, Enel-Guideline, CEI 0-21, G59/3, G83/2, AS4777, CGC/GF004:2011, IEC61727, IEC62116, RD1669, UTE C 15-712-1			